

Flexi System
Kühlwanne, statisch mit Ventilator gekühlt in einem Unterbau (3 GN Behälterkapazität) mit Räder, eingebautem Ventilator, Tablar mit LED-Beleuchtung und zwei Tabletrutschen (längs, klappbar) aus AISI

Technisches DatenblattARTIKEL #
MODELL #

NAME #

SIS #

AIA #

**322031 (FIIC3AW02S)**

Kühlwanne, statisch mit Ventilator gekühlt in einem Unterbau (3 GN Behälterkapazität) mit Räder, eingebautem Ventilator, Tablar mit LED-Beleuchtung und zwei Tabletrutschen (längs, klappbar) aus AISI 304, H=900mm

Kurzbeschreibung

Artikel Nr.

Kompaktes Design, ideal für platzsparende Umgebungen. AISI 304 Klappbare Tabletrutschen an den Längsseiten. Einheit auf 125-mm-Rädern montiert, 2 schwenkbar und 2 mit Bremsen. Sanft schließende Türen auf der Bedienerseite. Schrank mit Türen unter dem Schrank. Ein Überregal vom Typ AISI 304 mit LED-Beleuchtung für eine bessere Sichtbarkeit auf der Oberfläche, um die Speisen ansprechend zu präsentieren. Schlanke, minimalistische Glasstruktur, in der sich Lebensmittel und Staub nicht festsetzen und die leicht zu reinigen ist. Gebogenes Glas. Robuste Konstruktion mit laminierten Verkleidungen auf 4 Seiten. Konzipiert für die Ausgabe von Speisen in Gastronormbehältern mit einer maximalen Höhe von 150 mm. Die mit der richtigen Temperatur eingebrachten Speisen behalten ihre Kerntemperatur gemäß den Afnor-Normen. Die automatische Abtauung garantiert die Freigabe der Verdampfer und eine effiziente Brunnenkühlung. Digitale Steuerung mit Temperaturanzeige mit präziser Einstellung (0,1°C). Vollständig HACCP-konforme digitale Steuerung mit sichtbaren Alarmen. Ein konstanter Kaltluftstrom, der durch die Behälter zirkuliert, garantiert die richtige Temperatur der Lebensmittel. Leistungsstarke Radialgebläse garantieren eine gleichmäßige Temperaturverteilung und schnelle Abkühlzeiten. Zylindrische Luftdiffusoren aus Edelstahl sorgen für eine konstante

Luftzirkulation. Die um 84 % schnellere Abkühlzeit (im Vergleich zu statischen Kühlwannen) reduziert den Energieverbrauch, da der Bediener die Maschinen nur bei Bedarf einschalten kann. Wannen aus Edelstahl 304 AISI mit abgerundeten Ecken, um die Reinigung zu erleichtern. Die Wanne ist außerdem mit einem Abflussloch ausgestattet. Polyurethanschaum mit hoher Dichte und Cyclopentan garantiert eine hervorragende Isolierung der Wanne, um die Energieausbreitung zu reduzieren. R290-Kältemittelgas (GWP=3) zur Verringerung der Umweltbelastung und Erhöhung der Kühleffizienz. Der Boden ist mit Kupferrohren ausgestattet, um eine gute Kühlung zu gewährleisten. Bei diesem System kommt die Luft mit der kalten Oberfläche in Berührung und wird gekühlt. Anschließend wird die gekühlte Luft mit Radialventilatoren verteilt. 900 mm Höhe der Arbeitsplatte.

Genehmigung: _____

Hauptmerkmale

- Präzise Temperaturregelung und Einstellung auf 0,1°C.
- Das Produkt ist standardmäßig mit einem digital gesteuerten Thermostat ausgestattet, der den HACCP-Normen entspricht und einen visuellen Alarm zur Warnung vor steigenden oder fallenden Temperaturen liefert.
- Entworfen, um die Speisen in Gastronorm-Behältern zu servieren.
- Lebensmittel, die mit der korrekten Temperatur eingeführt werden, behalten ihre Kerntemperatur gemäß den Afnor-Normen bei.
- Die automatische Abtauung sorgt für freie Verdunstung und effiziente Wannenkühlung.
- Geeignet für GN 1/1 Behälter mit einer maximalen Höhe von 150 mm.
- Ein konstanter Kaltluftstrom, der durch die Behälter zirkuliert, garantiert die richtige Temperatur der Lebensmittel. Dank der leistungsstarken Radialventilatoren sind eine gleichmäßige Temperaturverteilung und schnelle Abkühlzeiten gewährleistet. Zylinder
- Perfektes kompaktes Design macht es ideal für platzsparende Umgebungen.
- CB- und CE-zertifiziert durch eine unabhängige Prüfstelle.
- Sanft schließende Türen auf der Bedienungsseite.
- Ein Unterbauschrank mit Türen für zusätzlichen Stauraum.
- Verfügbare Optionen mit Online-Konfigurator: Farben, Tabletrutschen, Überregale, Füße/Räder mit gewünschtem Durchmesser, Höhe 750 mm für Kinder.
- Das Überregal ist mit LED-Leuchten ausgestattet.
- Als Option kann ein Sockel zur Abdeckung der Füße oder der Räder angebracht werden.
- An den Längsseiten sind flächenbündig montierte Tabletrutschen aus Edelstahl AISI 304 angebracht, die auch heruntergeklappt werden können, um den Durchgang der Geräte durch Türöffnungen zu erleichtern.
- Ideal für bedienungsfreie Linien.
- Die Einheit ist auf 125-mm-Rädern montiert, 2 schwenkbar und 2 mit Bremsen.
- Elegantes Überregal des Typs A, das für eine bessere Sichtbarkeit auf der Oberfläche sorgt, um Lebensmittel ansprechend zu präsentieren.
- Gewölbtes Glas.
- Verfügbare Abmessungen: 2, 3, 4 GN.
- Dank der schlanken, minimalistischen Glasstruktur können sich Lebensmittel und Staub nicht festsetzen und die Reinigung wird erleichtert.

Konstruktion

- Elektronische Steuerung mit Temperaturanzeige.
- Der Beckenboden ist abfallend, um den Wasserabfluss zu erleichtern.
- Wannen aus rostfreiem Stahl 304 AISI mit abgerundeten Ecken, um die Reinigung zu erleichtern. Die Wanne ist auch mit einem Ablaufloch ausgestattet.
- IPx2 Wasserschutz.
- Der Boden ist mit Kupferrohren ausgestattet, um eine gute Kühlung zu gewährleisten. Bei diesem System berührt die Luft die kalte Oberfläche und wird abgekühlt. Anschließend wird die gekühlte Luft mit Radiallüftern verteilt.
- Ablagefläche komplett aus Edelstahl AISI 304.

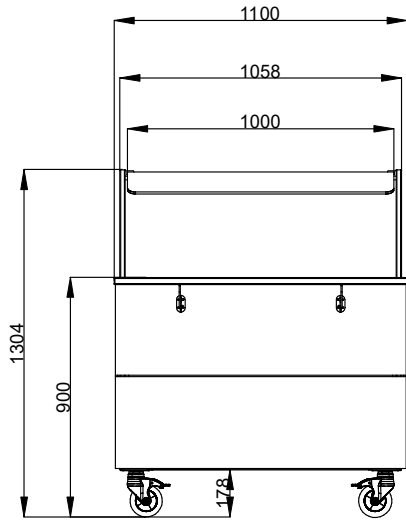
- Oberteil aus Edelstahl AISI 304.
- Stabile Konstruktion mit laminierten Verkleidungen auf 4 Seiten.

Nachhaltigkeit

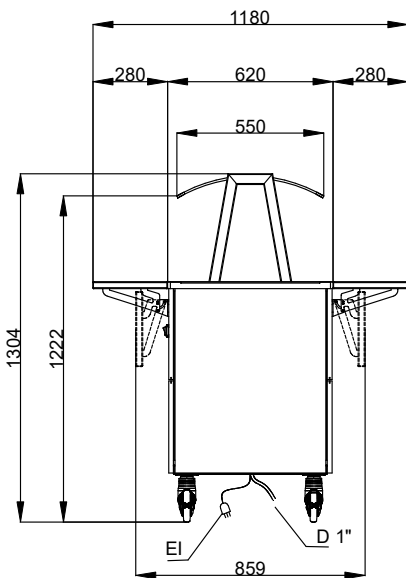


- Kältemittel R290 für die geringste Umweltbelastung (GWP=3) - FCKW- und HFCKW-frei.
- Hochdichter expandierter Polyurethanschaum mit Zyklopentan garantiert eine ausgezeichnete Isolierung, um die Energieausbreitung zu reduzieren.
- Die um 84 % schnellere Abkühlzeit (im Vergleich zu statischen Kühlwannen) reduziert den Energieverbrauch, da der Benutzer die Geräte nur bei Bedarf einschalten kann.

Front

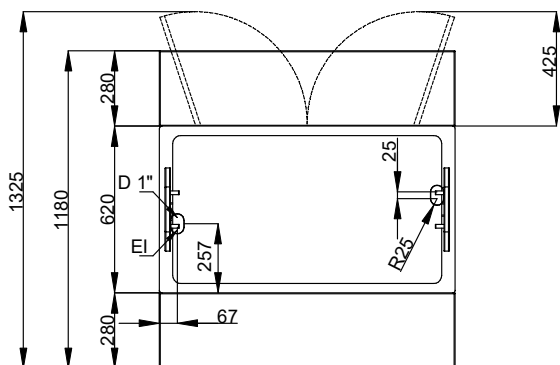


Seite



D = Ablauf
EI = Elektroanschluss

oben



Elektrisch

Netzspannung:
322031 (F11C3AW02S) 220-240 V/1N ph/50 Hz
Anschlusswert: 0.59 kW

Wasser

Wasserablaufdimension: 3/4"

Schlüsselinformation

Anzahl Türen: 1
Außenabmessungen,
Länge: 1100 mm
Außenabmessungen, Tiefe: 1180 mm
Außenabmessungen, Höhe: 1304 mm
Nettogewicht: 143.5 kg
Versandhöhe: 1334 mm
Versandlänge: 899 mm
Versandtiefe: 1140 mm
Versandvolumen: 1.37 m³
Obere Temperatur: -10 / 0 °C
Temperatur oben: -10 / 0 °C

Nachhaltigkeit

Geräuschpegel: 64 dBA